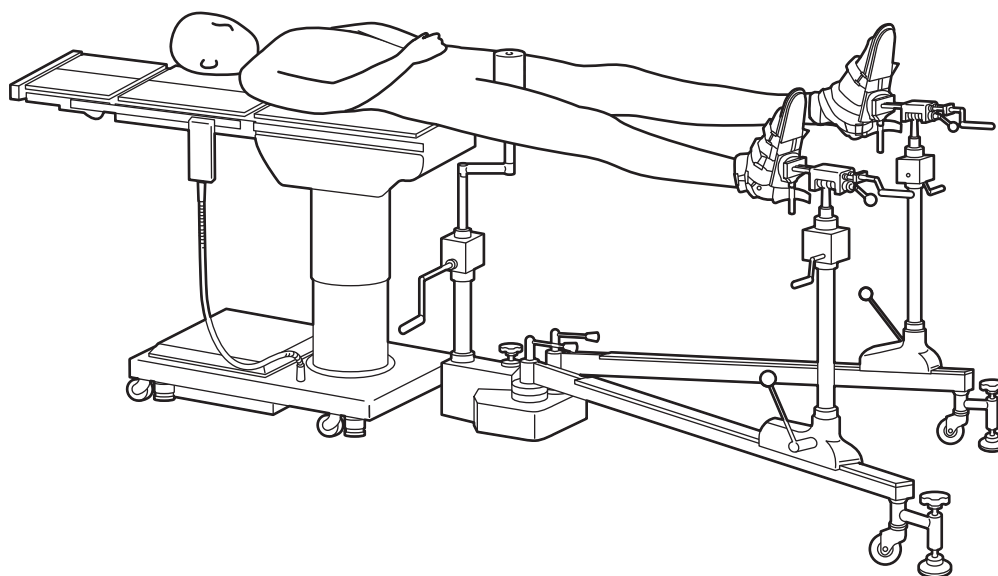




MOC-142

下肢牽引装置

取扱説明書



はじめに	1
はじめに	2
構 成	3
本 体	4
構成部品	5
操作方法	7
装置の使いかた	8
ベース／ガイドレール	8
牽引器	10
膝 受	12
側臥支持器	13
膝関節受	14
装置の組合わせ例	15
大腿骨頸部骨折手術位	15
側臥位牽引	16
下腿牽引	17
仕 様	19
仕様表	20



はじめに

はじめに

本書は、当下肢牽引装置を安全に、効果的にご使用いただくための取扱説明書です。
当下肢牽引装置をご使用いただく前に、必ず本書を読み、操作要領を十分理解されてから使用してください。

本書に従わなかった場合、重大な事故に結びつくことがあります。

本書の警告および注意内容を理解していただくため、安全のための情報を次のように使い分けています。



警告

この表示を無視して、誤った取扱いをすると、人が死亡または重傷を負う可能性が想定される内容を示しています。



注意

この表示を無視して、誤った取扱いをすると、人が傷害を負う可能性が想定される内容および物的傷害のみの発生が想定される内容を示しています。

補 足

この表示は、製品の機能について補足事項を示しています。

当社は、あらゆる環境下におけるすべての危険を予測することはできません。
そのため、本書に記載されている注意事項は、全ての危険を網羅しているものではありません。

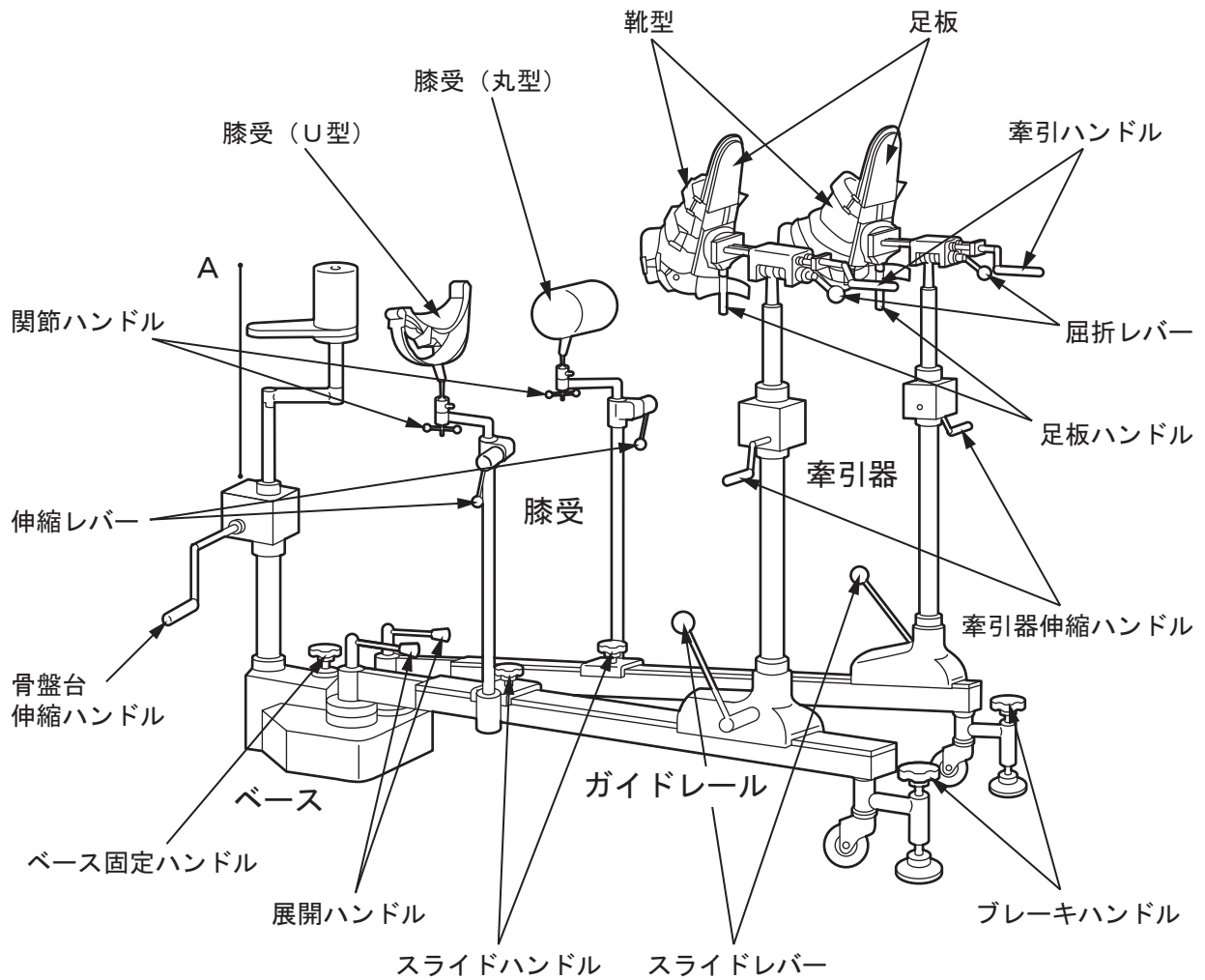
本書に記載されている操作に関する注意事項は、下肢牽引装置を牽引の目的に使用する場合に関するものです。

牽引以外の目的に使用する場合、および本書に記載されていない操作を行う場合の安全については、すべて使用者側の責任となります。

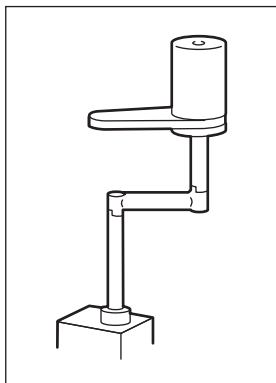


構成

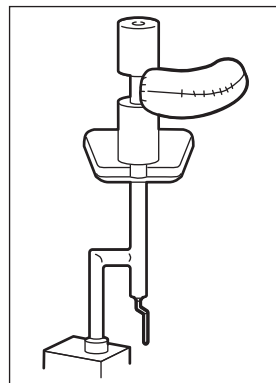
本体



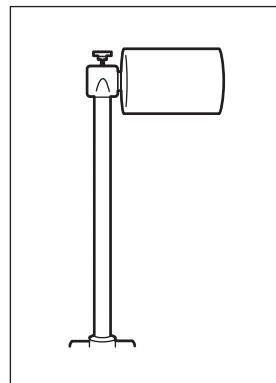
A 詳細



骨盤受

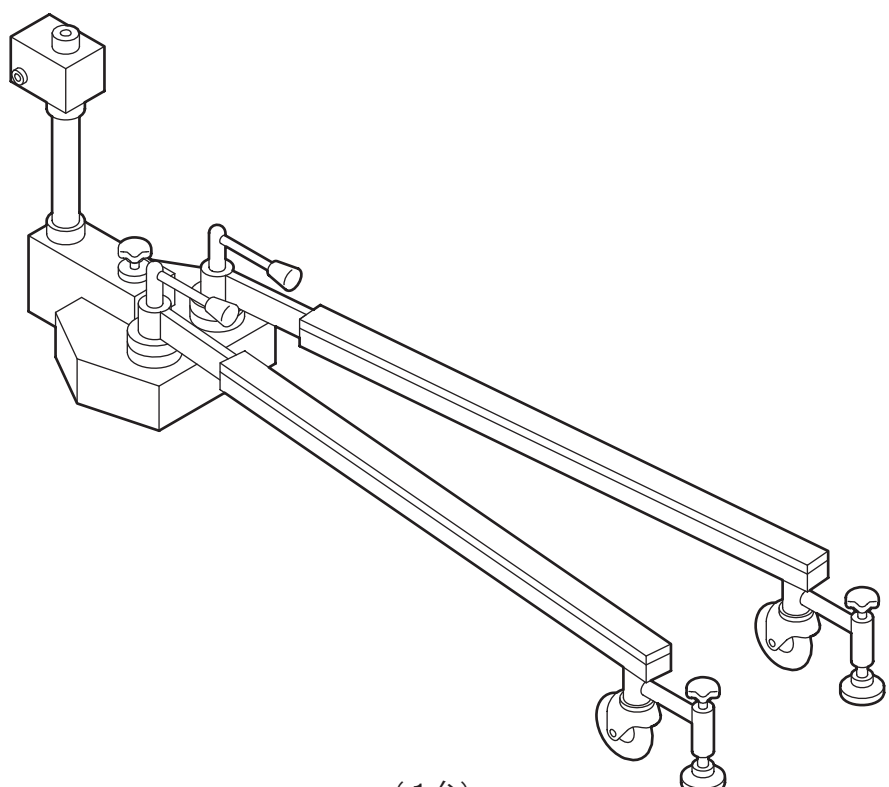

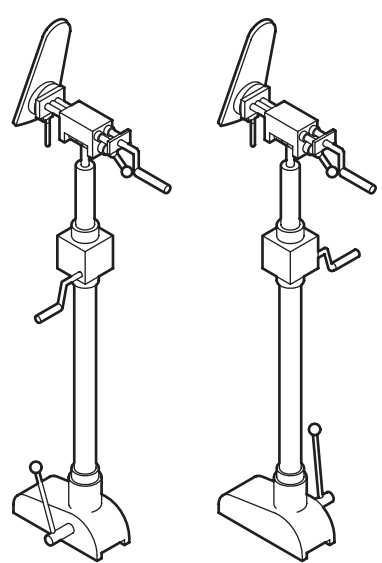
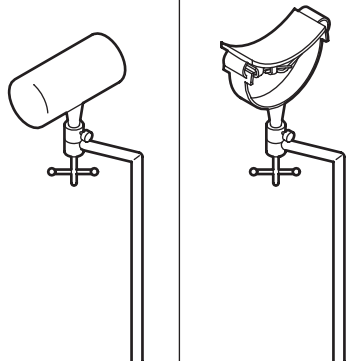


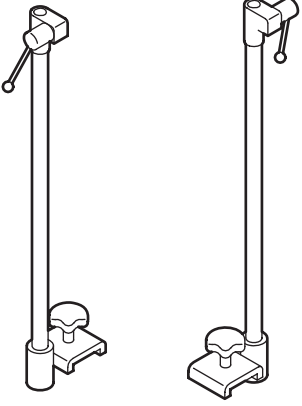
側臥支持器



膝関節受

構成部品

ベース/ガイドレール			
 <p>(1台)</p>			
整形靴	牽引器		膝受
 <p>(左右各1個)</p>	 <p>(左右各1台)</p>		 <p>丸型 (1台) U型 (1台)</p>

骨盤受			
 側臥位用 (1個)	 大 (1個)	 中 (1個)	 小 (1個)
マット		キャップ	
 側臥位用 (1個)	 大 (1個)	 大 (1個)	 小 (1個)
骨盤台伸縮ハンドル		L型支柱	
 (1個)		 (1個)	
股間支柱		差込軸	側臥位股間受
 大 (1個)	 小 (1個)	 (1個)	 (1個)
膝関節受		側臥位用支柱	膝受 (スタンド)
 (1個)		 (1個)	 (左右各1台)

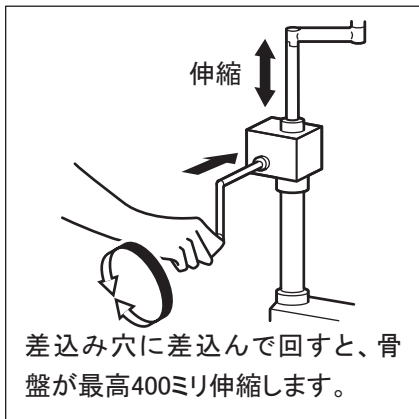


操作方法

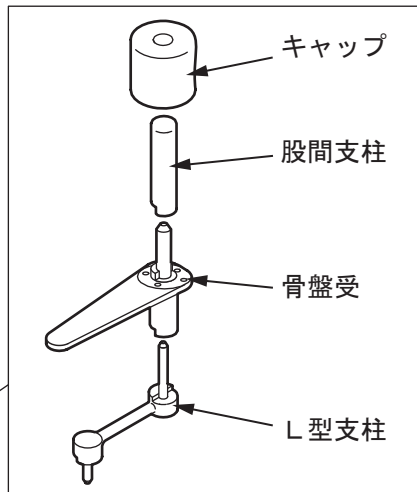
装置の使いかた

ベース／ガイドレール

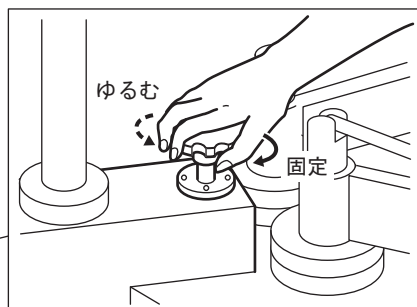
●骨盤受伸縮ハンドル



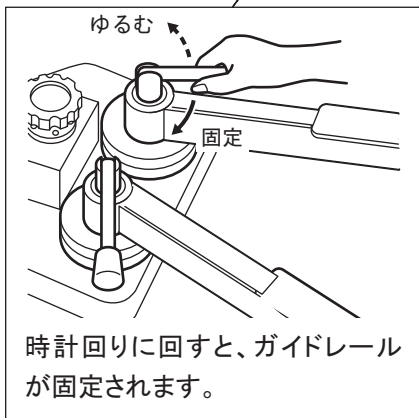
●骨盤受



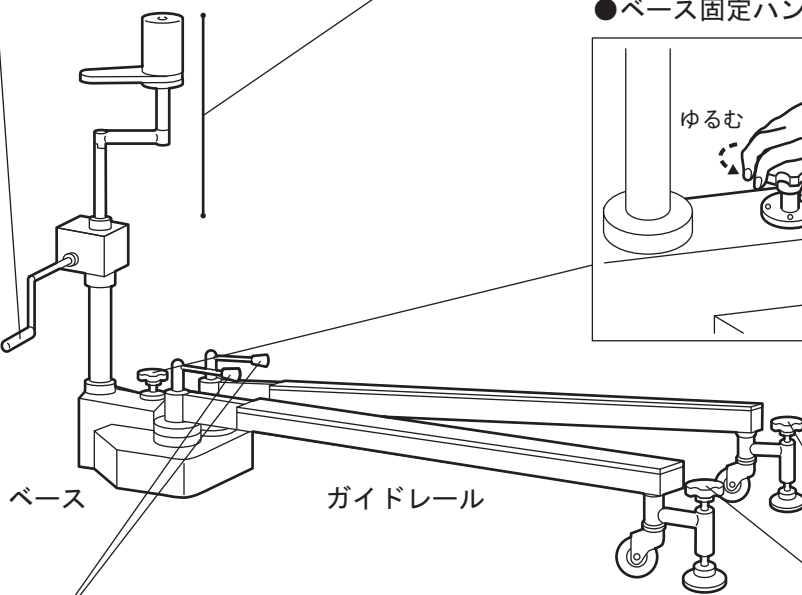
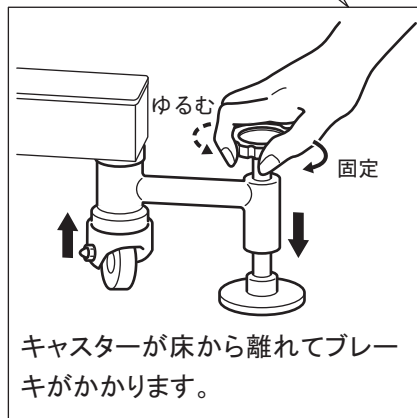
●ベース固定ハンドル



●展開ハンドル



●ブレーキハンドル

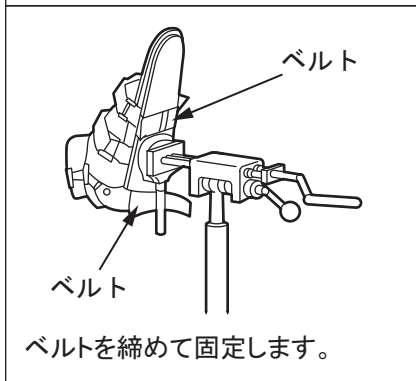
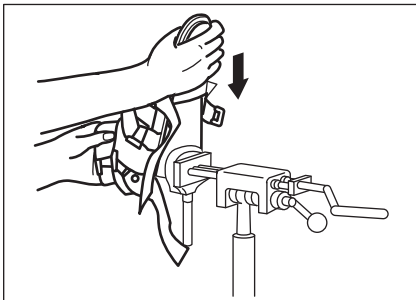


補 足

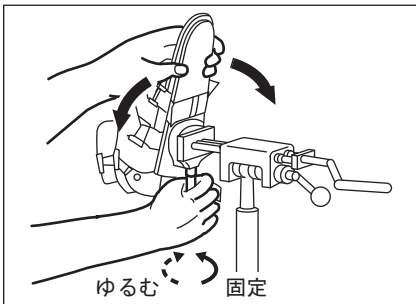
- 患者に合わせて骨盤受のキャップ／股間支柱／骨盤受のサイズ（大・中・小）を選択します。

牽引器

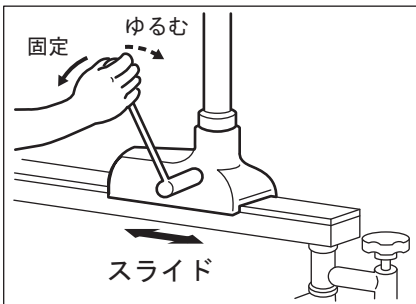
●靴型



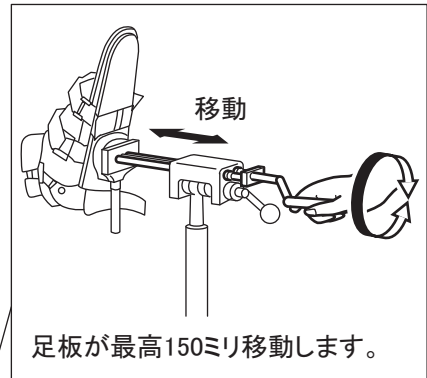
●足板ハンドル



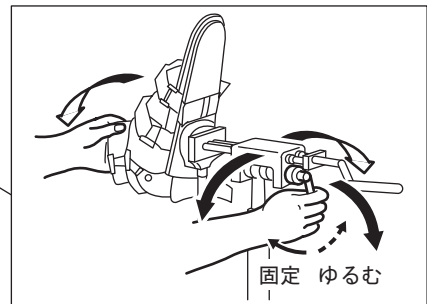
●スライドレバー



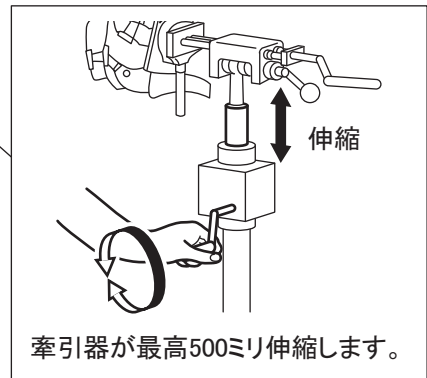
●牽引ハンドル



●屈折レバー



●牽引器伸縮ハンドル



 **警告**

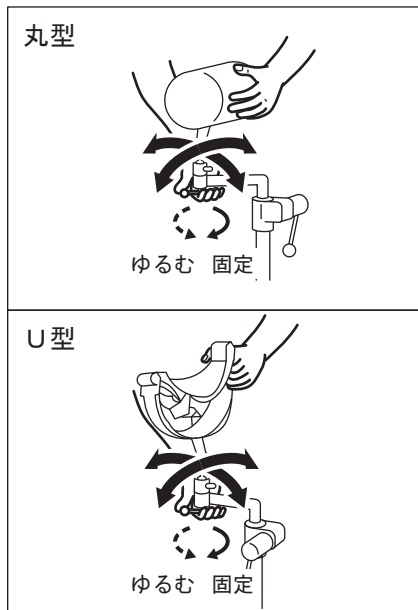
- 落下防止のため、必ず靴型を持ってハンドル・レバー操作を行ってください。

 **注意**

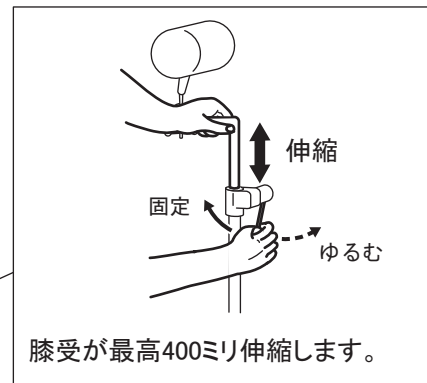
- ガイドレールに牽引器を取付けるときは、スライドレバーを外側にしてください。

膝受

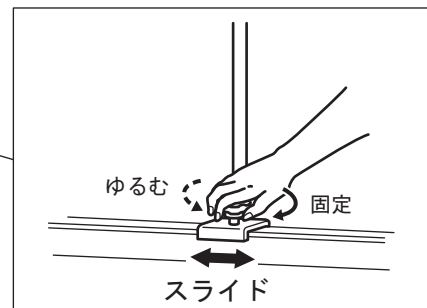
●関節ハンドル



●伸縮レバー



●スライドハンドル



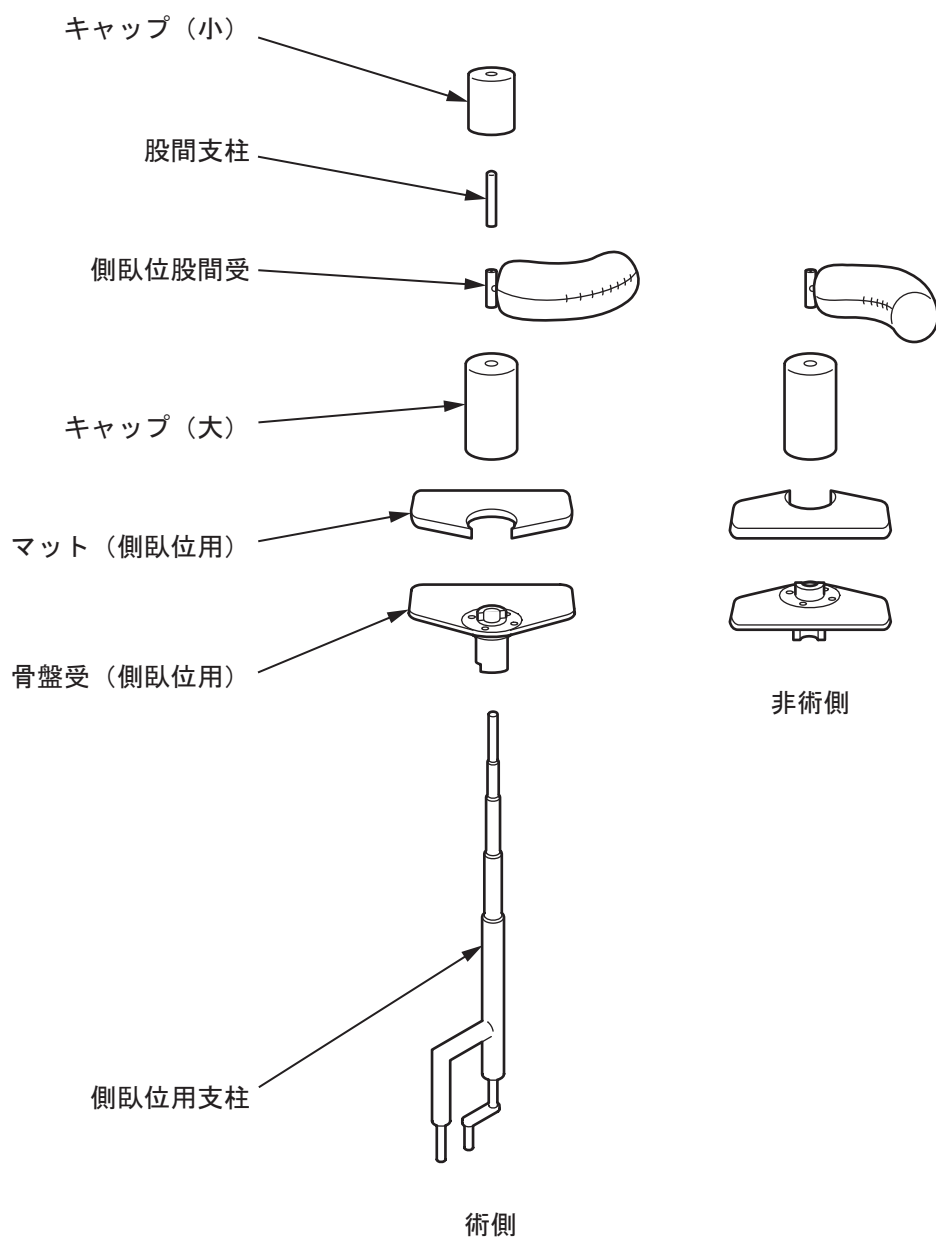
⚠ 警告

- 落下防止のため、必ず膝受を持ってハンドル・レバー操作を行ってください。

⚠ 注意

- ガイドレールに膝受を取付けるときは、支柱を外側にしてください。

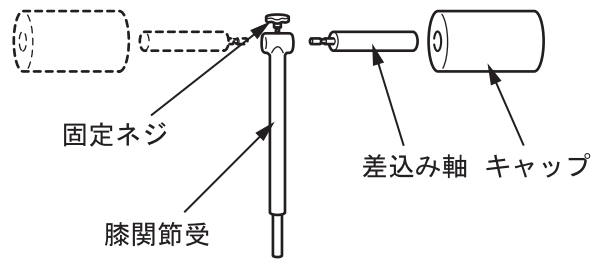
側臥支持器



補 足

- 患者のポジションの向きに合わせて側臥位股間受／マット／骨盤受の方向を選択します。

膝関節受

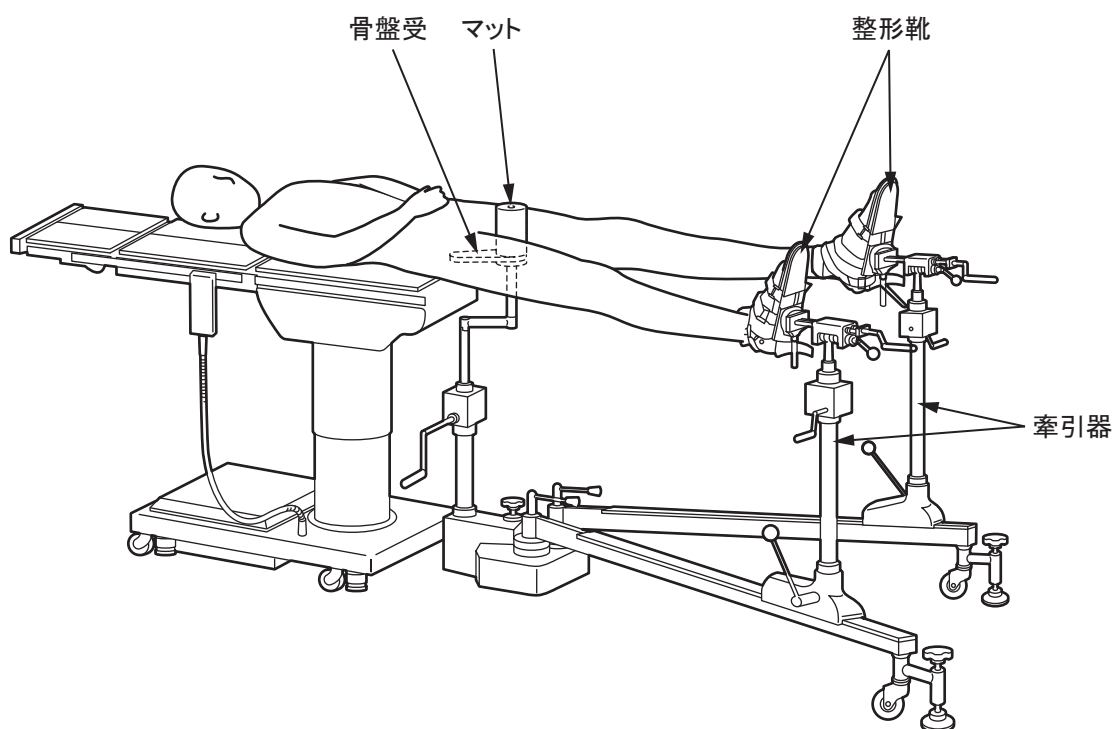


補 足

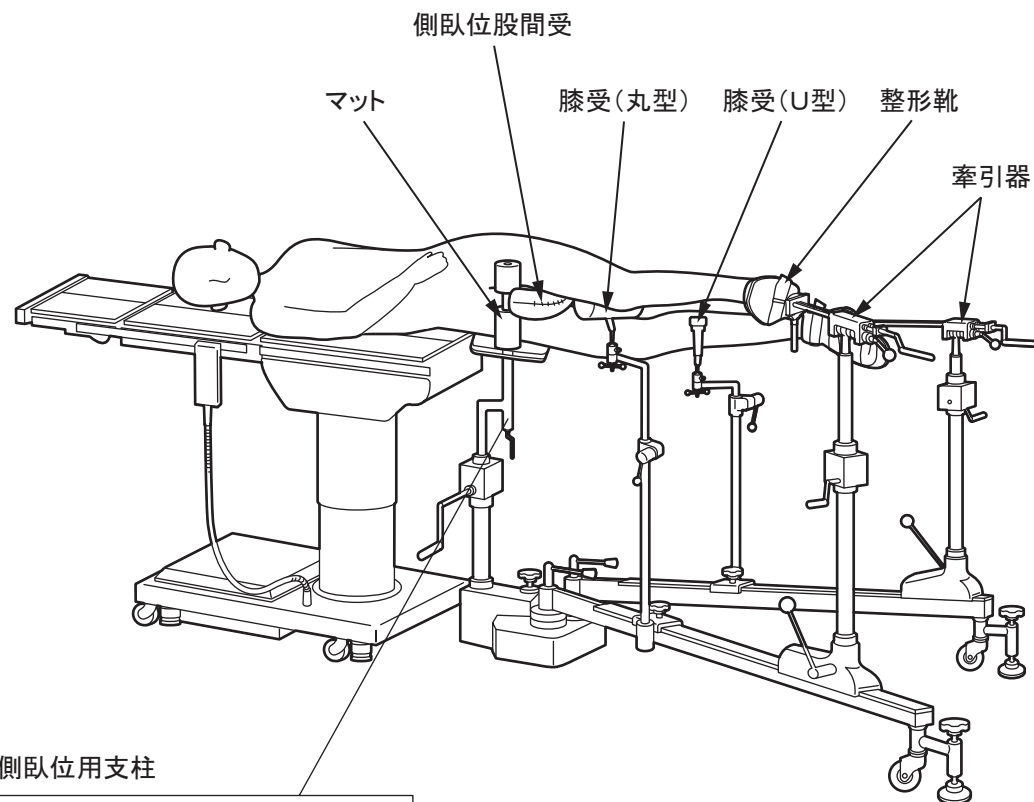
- 患者のポジションの向きに合わせて差込み軸／キャップの方向を選択します。

装置の組合わせ例

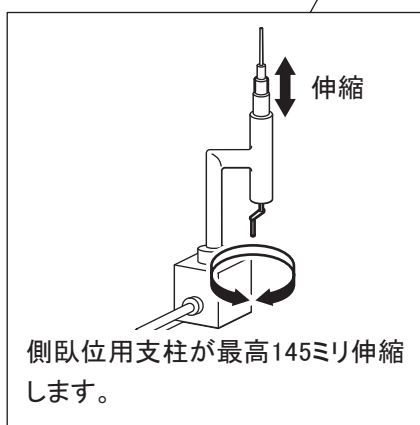
大腿骨頸部骨折手術位



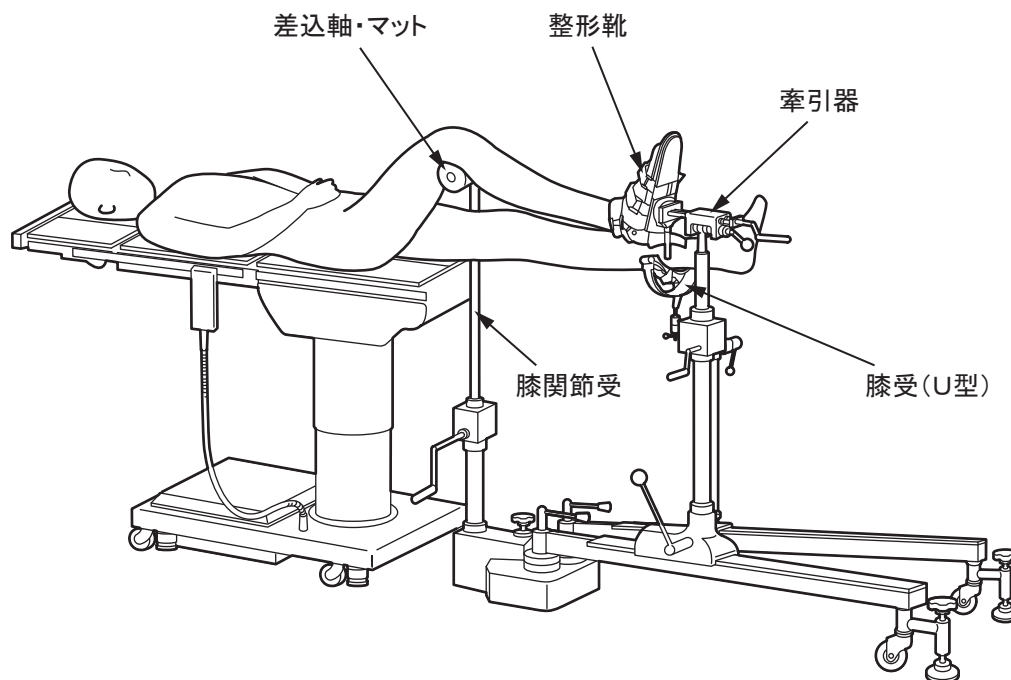
側臥位牽引



側臥位用支柱



下腿牽引

**⚠ 注意**

- イメージインテンシファイヤーを近づけると、牽引装置がX線TVに写らぬように移動してください。

仕 様

仕様表

分 類	製造販売届出番号	13B1X00306N10033
	類別	機械器具01 手術台及び治療台
	医療機器の分類	一般医療機器
	一般的名称	手術台アクセサリ
	JMDNコード	70469000
手	牽引器伸縮量	500mm
	牽引器屈折角度	任意
	牽引器牽引量	150mm
	足板回転角度	任意
	膝受伸縮量	400mm
	肘受屈折角度	任意
	骨盤受伸縮量	400mm
動	側臥位用支柱伸縮量	145mm
	ガイドレール展開角度	90°
耐用期間		7年(注)[自己認証による]

注：耐用期間内であっても、使用状況又は使用頻度により、突発的な故障、部品（マット・キャップを含む）の著しい消耗・劣化・破損等を生じた場合は該当部品の交換が必要です。

ミズホ株式会社

■ 本 社 〒 113-0033 東京都文京区本郷3丁目30番13号
<http://www.mizuho.co.jp>

- 手術機器事業部
TEL 03(3815)3097 FAX 03(3813)5068
- 整形・脳神経外科事業部
TEL 03(3815)3096 FAX 03(3813)5068
- 特販事業部
TEL 03(4334)9111 FAX 03(3815)3185

■ 各営業拠点

- 北海道センター
〒060-0807 札幌市北区北7条西2丁目6番地 37山京ビル2F
TEL 011(716)4731 FAX 011(716)4803
- 東北センター
〒980-0014 仙台市青葉区本町1丁目11番2号 SK仙台ビル2F
TEL 022(227)1688 FAX 022(227)1698
- 新潟センター
〒951-8062 新潟市中央区西堀前通1番町702番地 西堀1番町ビル6F
TEL 025(229)5458 FAX 025(222)4684
- 東海センター
〒464-0075 名古屋市千種区内山3丁目17番4号 スズシン第2ビル3F
TEL 052(732)7130 FAX 052(732)7131
- 関西センター
〒550-0004 大阪市西区靱本町1丁目10番24号 三共本町ビル7F
TEL 06(6444)3840 FAX 06(6444)3860
- 中国センター
〒730-0045 広島市中区鶴見町3番19号 板倉ビル4F
TEL 082(241)8826 FAX 082(241)8836
- 九州センター
〒812-0013 福岡市博多区博多駅東3丁目1番1号 ノーリツビル福岡5F
TEL 092(431)5022 FAX 092(474)4483