

Istruzioni per l'uso

Vassoio per Catetere (Trade Name: Catheter Tray)

Controindicazioni/Divieti

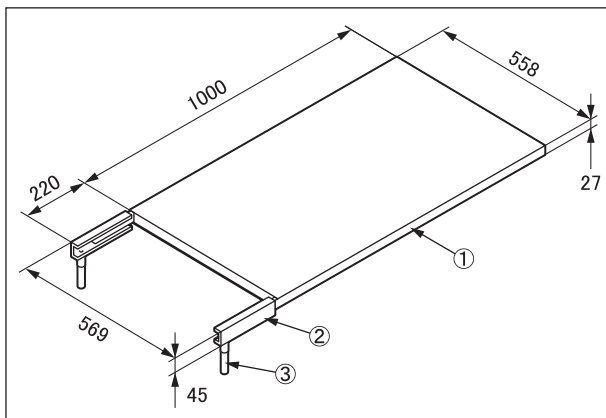
1. Non utilizzare il vassoio per sostenere un paziente. [Questo è un apparecchio per posare gli strumenti chirurgici.]
2. Non superare il peso massimo del paziente indicato in **Specifiche**, 3. Carico ammissibile. In caso contrario, il prodotto potrebbe rompersi.
3. Questo prodotto è convalidato solo per l'utilizzo con tavoli operatori di Mizuho.
4. Utilizzare solo sui modelli elencati in **Istruzioni per l'uso**, 2. Tavoli operatori applicabile.

Simbolo per l'etichettatura

MD : Dispositivo medico

Specifiche

1. Forma Unità: mm



N. codice	Descrizione prodotto
08-041-04	Vassoio per Catetere per Tavolo da Imaging con Morsetto (Catheter Tray for Imaging Table with Clamp)
08-041-04-R1	Vassoio per Catetere per Tavolo da Imaging con Morsetto (R1) (Catheter Tray for Imaging Table with Clamp(R1))
08-041-04-R2	Vassoio per Catetere per Tavolo da Imaging con Morsetto (R2) (Catheter Tray for Imaging Table with Clamp(R2))

Nota: Le dimensioni della guida laterale montabile sono diverse.

2. Peso
8,0 kg
3. Carico ammissibile
10 kg
4. Materiale
 - ① Tavola: Resina termoindurente
 - ② Telaio: Acciaio inox
 - ③ Maniglia di fissaggio: Acciaio inox

Nota: Il numero corrisponde a quelli utilizzati in 1. Forma.

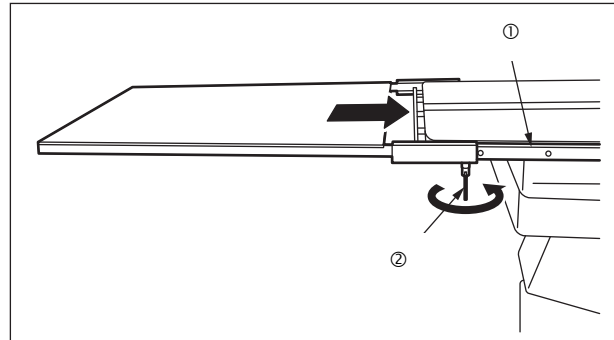
Scopo previsto

Questo è un accessorio per un tavolo operatorio ed è destinato all'applicazione al tavolo. Su questo vassoio vengono posizionati strumenti chirurgici.

Utente previsto

Questo prodotto deve essere utilizzato da personale sanitario, tra cui, ma non solo, chirurghi, infermieri e tecnici biomedici.

Istruzioni per l'uso



1. Attacco

- 1-1. Applicare il Vassoio per Catetere alla guida laterale① del tavolo.
- 1-2. Serrare le maniglie di fissaggio② su entrambi i lati del Vassoio per Catetere.
- 1-3. Controllare che il vassoio per catetere sia completamente fissato.

2. Tavoli operatori applicabile

Consultare la brochure "ACCESSORI PER TAVOLO OPERATORIO" di Mizuho.

Avvertenza/Attenzione

1. Avvertenza

Garantire che tutte le maniglie di fissaggio siano serrate. Un allentamento può causare il distacco o lo spostamento del prodotto, il quale potrebbe a sua volta causare lesioni al paziente.

2. Precauzioni importanti

- 2-1. Quando si lavora con un tavolo operatorio, prestare attenzione per non consentire che questo prodotto venga a contatto o interferisca con la parte superiore del tavolo o con altri strumenti e apparecchi utilizzati in combinazione con questo prodotto. In caso contrario, il prodotto potrebbe rompersi.
- 2-2. Per l'igiene, assicurarsi di utilizzare teli sterilizzati sulle aree di questo prodotto in cui il paziente viene a contatto.

Conservazione/Durata

1. Non conservare il dispositivo in luoghi con temperature elevate o in aree con umidità elevata dove la temperatura subisce forti variazioni.
2. Durata utile di questo prodotto: 7 anni
(Soggetto alla manutenzione e ispezione specificate, e conservato correttamente.)

Manutenzione/Ispezione

<Da parte dell'utente>

1. Controllo prima e dopo l'utilizzo
Controllare che questo prodotto non sia danneggiato o rotto prima e dopo ogni uso.
2. Pulizia e disinfezione
Rimuovere i sangue, i sostanze chimiche, i contaminanti e altre macchie con acqua e pulire il dispositivo con garze o altri materiali imbevuti di disinfettanti. Inoltre, utilizzare gli stessi disinfettanti dei disinfettanti autorizzati sul tavolo operatorio di Mizuho descritti nel manuale dell'operatore del tavolo operatorio.

3. In caso di un malfunzionamento

In caso di un guasto di questo prodotto, etichettare chiaramente il dispositivo come "Rotto", "Non utilizzare", "Richiede riparazione" ecc., e contattare il vostro rivenditore locale o Mizuho.

<Da parte degli agenti>

La manutenzione e l'ispezione possono essere eseguite esclusivamente da agenti certificati di Mizuho.

Imballaggio

1 pezzo per confezione

Garanzia

MIZUHO Corporation provvederà alla riparazione delle parti difettose di questo prodotto senza alcun addebito entro un anno dalla data di consegna/fatturazione, esclusi i danni causati da riparazione effettuata da terze parti, cause di forza maggiore, uso improprio o danni intenzionali. Tutti i restanti termini e condizioni di garanzia sono soggetti alle disposizioni di MIZUHO Corporation.

Smaltimento

Questo dispositivo deve essere smaltito in conformità ai regolamenti locali. Consultare il distributore locale per informazioni sul corretto smaltimento.

Avviso

Qualsiasi grave inconveniente, verificatosi in relazione al dispositivo, deve essere segnalato al fabbricante e all'autorità competente del luogo in cui risiede l'utilizzatore e/o il paziente.



MIZUHO Corporation
3-30-13 Hongo, Bunkyo-ku, Tokyo 113-0033, Japan
<https://www.mizuho.co.jp>



EMERGO EUROPE
Westervoortsedijk 60
6827 AT Arnhem, The Netherlands