

Istruzioni per l'uso

Telaio per Colonna Cervicale (Trade Name: Cervical Spine Frame)

Avvertenza

Quando si utilizzano gli accessori del tavolo operatorio, prestare sempre particolare attenzione al paziente. I pazienti lasciati nella stessa postura per un periodo di tempo prolungato sono a rischio di insorgenza di neuroparalisi e/o piaghe da decubito.

Controindicazioni/Divieti

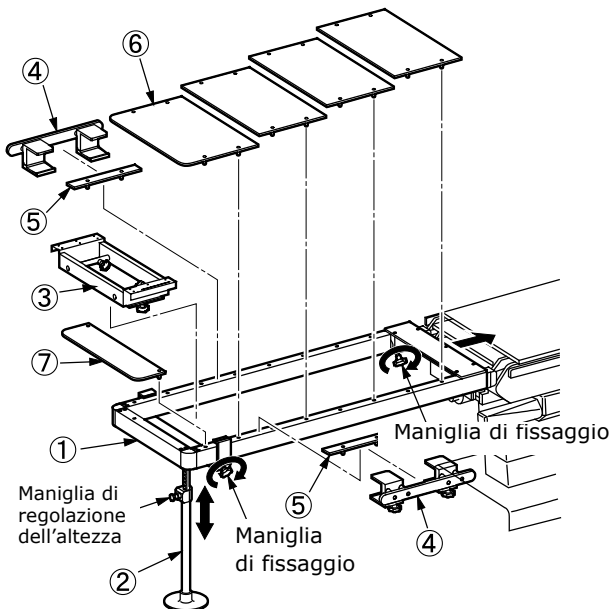
- Questo prodotto è convalidato solo per l'utilizzo con tavoli operatori di Mizuho.
- Non utilizzare il prodotto con il albero di inserimento del piano o del piano ausiliario rotto. [Se i piani o il piano ausiliario si spostano durante l'utilizzo, è possibile che il paziente subisca lesioni.]
- Non posizionare oggetti appuntiti sul piano né sul piano ausiliario onde evitare di compromettere la superficie e causare danni e/o lesioni.
- Quando si utilizza questo prodotto, collocare il piano del tavolo operatorio in posizione orizzontale e a un'altezza inclusa nella gamma di regolazione del palo di supporto. In caso contrario, il prodotto potrebbe non essere fissato saldamente e causare lesioni al paziente.

Simbolo per l'etichettatura

MD : Dispositivo medico

Specifiche

- Forma



N. codice	Descrizione prodotto
08-007-22	Telaio per Colonna Cervicale (Cervical Spine Frame)
08-007-22-R1	Telaio per Colonna Cervicale (R1) (Cervical Spine Frame (R1))
08-007-22-R2	Telaio per Colonna Cervicale (R2) (Cervical Spine Frame (R2))

- Peso: 23 kg
- Materiale
 - Telaio: Resina rinforzata in fibra di carbonio, resina sintetica
 - Palo di supporto: Lega di alluminio, resina sintetica
 - Adattatore di fissaggio per la testa: Acciaio inox, resina sintetica
 - Attacco della guida laterale: Acciaio inox, resina sintetica
 - Distanziatore: Resina termoindurente, acciaio inox
 - Piano: Resina termoindurente, poliacetale
 - Piano ausiliario: Resina termoindurente, poliacetale
- Carico ammissibile: 135 kg

Scopo previsto

Questo è un accessorio per tavoli operatori ed è progettato per sostenere la colonna cervicale di un paziente nel corso di un intervento chirurgico.

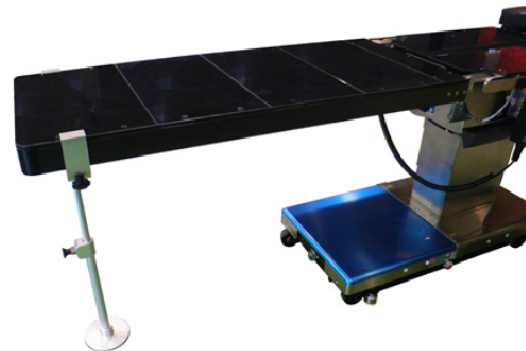
L'adattatore di fissaggio per la testa ③, l'attacco della guida laterale ④, il distanziatore ⑤, ecc. devono essere applicati a seconda della procedura chirurgica.

Utente previsto

Questo prodotto deve essere utilizzato da personale sanitario, tra cui, ma non solo, chirurghi, infermieri e tecnici biomedici.

Istruzioni per l'uso

- Attacco
 - 1-1. Rimuovere il poggiatesta e l'appoggio dorsale dal tavolo operatorio.
 - 1-2. Prima di applicare il telaio ①, assicurarsi che l'albero di inserimento dell'appoggio dorsale del tavolo sia orizzontale. Fare scorrere con attenzione il telaio ① sugli alberi e serrare saldamente la maniglia di fissaggio.
 - 1-3. Applicare il piano ⑥ o il piano ausiliario ⑦ alla parte superiore del telaio ① e applicare il palo il supporto ②.
 - 1-4. Utilizzare la maniglia di fissaggio e la maniglia di regolazione dell'altezza del palo di supporto ② per determinare la posizione.
 - 1-5. Applicare l'adattatore di fissaggio per la testa ③, l'attacco della guida laterale ④ e il distanziatore ⑤ a seconda della procedura chirurgica.



Telaio per colonna cervicale

- Tavoli operatori applicabili
Consultare la brochure "ACCESSORI PER TAVOLO OPERATORIO" di Mizuho.

Avvertenza/Attenzione

1. Avvertenza
Garantire che tutte le maniglie di fissaggio siano serrate. Un allentamento può causare il distacco o lo spostamento del prodotto, il quale potrebbe a sua volta causare lesioni al paziente.
2. Precauzioni importanti
 - 2-1. Assicurarsi di controllare che il telaio ① sia inserito saldamente nell'unità del tavolo operatorio.
 - 2-2. Assicurarsi di utilizzare il prodotto con il palo di supporto ② applicato.
 - 2-3. Quando si lavora con un tavolo operatorio, prestare attenzione per non consentire che questo prodotto venga a contatto o interferisca con la parte superiore del tavolo o con altri strumenti e apparecchi utilizzati in combinazione con questo prodotto. In caso contrario, il prodotto potrebbe rompersi.
 - 2-4. Per l'igiene, assicurarsi di utilizzare teli sterilizzati sulle aree di questo prodotto in cui il paziente viene a contatto.

Conservazione/Durata

1. Non conservare il dispositivo in luoghi con temperature elevate o in aree con umidità elevata dove la temperatura subisce forti variazioni.
2. Durata utile di questo prodotto: 7 anni
(soggetto alla manutenzione e ispezione specificate, e conservato correttamente)

Manutenzione/Ispezione

<Da parte dell'utente>

1. Controllo prima e dopo l'utilizzo
Controllare che questo prodotto non sia danneggiato o rotto prima e dopo ogni uso.
2. Pulizia e disinfezione
Rimuovere il sangue, le sostanze chimiche, i contaminanti e altre macchie con acqua e pulire il dispositivo con garze o altri materiali imbevuti di disinfettanti. Inoltre, utilizzare gli stessi disinfettanti dei disinfettanti autorizzati sul tavolo operatorio di Mizuho descritti nel manuale dell'operatore del tavolo operatorio.
3. In caso di un malfunzionamento
In caso di un guasto di questo prodotto, etichettare chiaramente il dispositivo come "Rotto", "Non utilizzare", "Richiede riparazione" ecc., e contattare il vostro rivenditore locale o Mizuho.

<Da parte degli agenti>

La manutenzione e l'ispezione possono essere eseguite esclusivamente da agenti certificati di Mizuho.

Imballaggio

Corpo principale: 1 pezzo per confezione

Garanzia

MIZUHO Corporation provvederà alla riparazione delle parti difettose di questo prodotto senza alcun addebito entro un anno dalla data di consegna/fatturazione, esclusi i danni causati da riparazione effettuata da terze parti, cause di forza maggiore, uso improprio o danni intenzionali. Tutti i restanti termini e condizioni di garanzia sono soggetti alle disposizioni di MIZUHO Corporation.

Smaltimento

Questo dispositivo deve essere smaltito in conformità ai regolamenti locali. Consultare il distributore locale per informazioni sul corretto smaltimento.

Avviso

Qualsiasi grave inconveniente, verificatosi in relazione al dispositivo, deve essere segnalato al fabbricante e all'autorità competente del luogo in cui risiede l'utilizzatore e/o il paziente.



MIZUHO Corporation
3-30-13 Hongo, Bunkyo-ku, Tokyo 113-0033, Japan
<https://www.mizuho.co.jp>



EMERGO EUROPE
Westervoortsedijk 60
6827 AT Arnhem, The Netherlands